

AI per codifica e restauro video

Prof. Marco Bertini – Università d Firenze – MICC

Small Pixels



UNIVERSITÀ
DEGLI STUDI
FIRENZE

MICC

Centro per la Comunicazione
e l'Integrazione dei Media



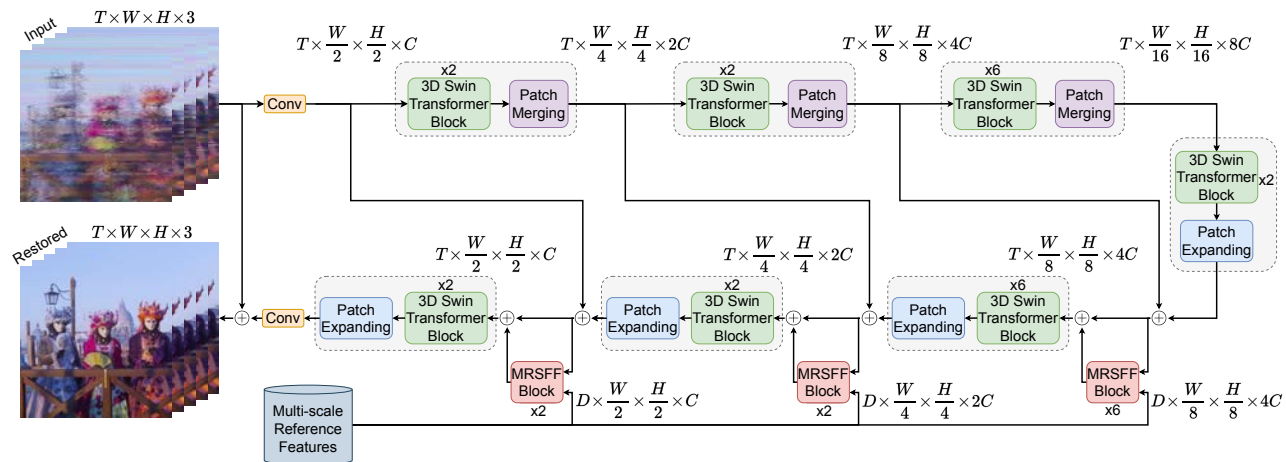
smallpixels

Generative AI

- I modelli generativi AI possono essere usati per risolvere molti problemi relative alla codifica video:
 - Codifica video: aiutano gli encoder a usare meglio la banda assegnata
 - Qualità comparabile (o migliore !) anche con banda ridotta
 - Decodifica video: rendono più belli i frame in fase di decompression
 - Una specie di filtro che aumenta la qualità e risoluzione
 - Restauro video: ricostruiscono il segnale perso
 - Riducono il costo di restauro
- I risultati della comunità scientifica della visione artificiale ha portato allo sviluppo di prodotti

Video restoration

- Restauro di video a scopo di ammodernamento
 - Riuso di librerie
- Restauro di video a scopo conservativo
 - Recupero di video altrimenti persi o inutilizzabili



Esempio



Ingresso del sistema



Risultato Gen AI



Risultato ideale

Esempio di restauro



Input



MANA



TAPE (Ours)



UNIVERSITÀ
DEGLI STUDI
FIRENZE

MICC
Centro per la Comunicazione
e l'Integrazione dei Media



smallpixels